

SYSTEMARBEITSPLATZLEUCHTEN PRODUKTÜBERSICHT

Robuste und blendfreie Systembeleuchtung zur Montage an den in der Industrie weit verbreiteten Aluminium-Nutenprofilen. Lieferbar in langer Ausführung 2 x 36W als Grundbeleuchtung über der Arbeitsfläche. Je nach Anforderung an das Sehvermögen können die Systemarbeitsplatzleuchten individuell kombiniert werden. Bei erhöhtem Lichtbedarf sind die seitlichen Leuchten 1 x 36W die ideale Ergänzung.

ANWENDUNGSBEISPIELE



Viel Licht für Systemarbeitsplätze

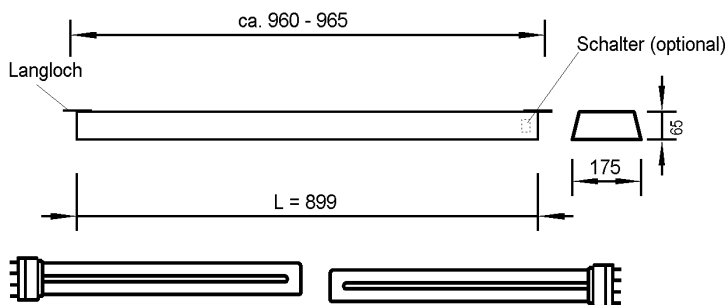
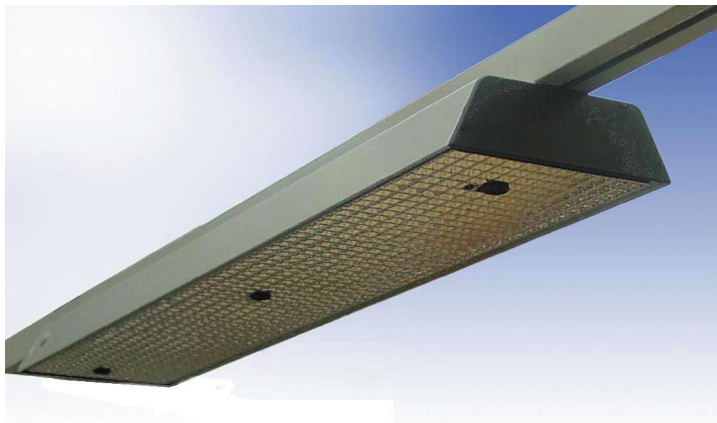
hier mit 1 Leuchte 2x36 W und
2 Leuchten 1x36 W nach innen
geschwenkt



▼... wie auch an Sondermaschinen (Transfersystem)



Systemleuchte lang TC-L 2x36W



- bestehend aus selbsttragendem Aluminiumprofil, alusilber RAL 9006 lackiert
- 3 m Netzanschlussleitung H03VV-F3G0,75 mit Schukostecker – auf Wunsch mit EIN-/AUS-Schalter
- absolut blendfrei durch verspiegeltes Kunststoff-Parabolwabenrastrer, Wabe 13 x 13mm, werkzeuglos abnehmbar
- Profilabschlußkappen aus GFK, schwarz,
- wahlweise als preisgünstige Basisversion mit verlustarmem, konventionellem Vorschaltgerät (**VVG**) oder mit elektronischem Vorschaltgerät (**EVG**) für absolut flimmerfreien Hochfrequenz-Lampenbetrieb bei ca. 40 kHz, flackerfreien Sofortstart und Vermeidung stroboskopischer Effekte
- kompl. mit 2 x Kompaktleuchtstofflampe TC-L 36W/840 neutralweiß
- kompl. mit 2 Halbleichen für Montage an waagrechten Aluminiumstrebenprofilen der gängigsten Hersteller (systemseitiges Befestigungszubehör nicht im Lieferumfang)
- hohe Lichtausbeute durch hochglänzend eloxierten Reflektor

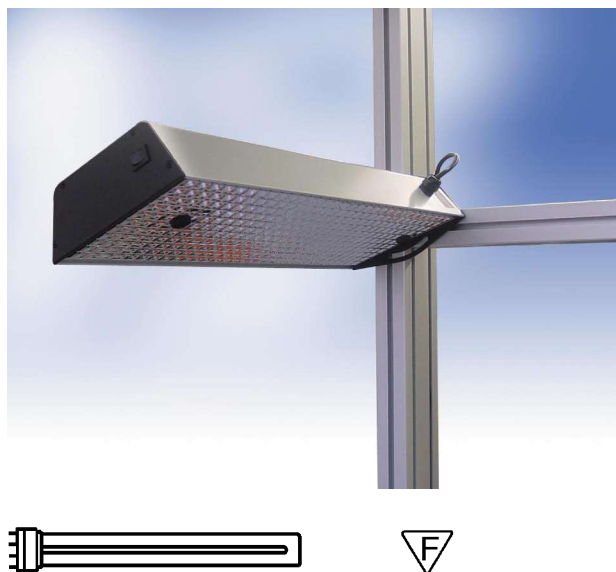
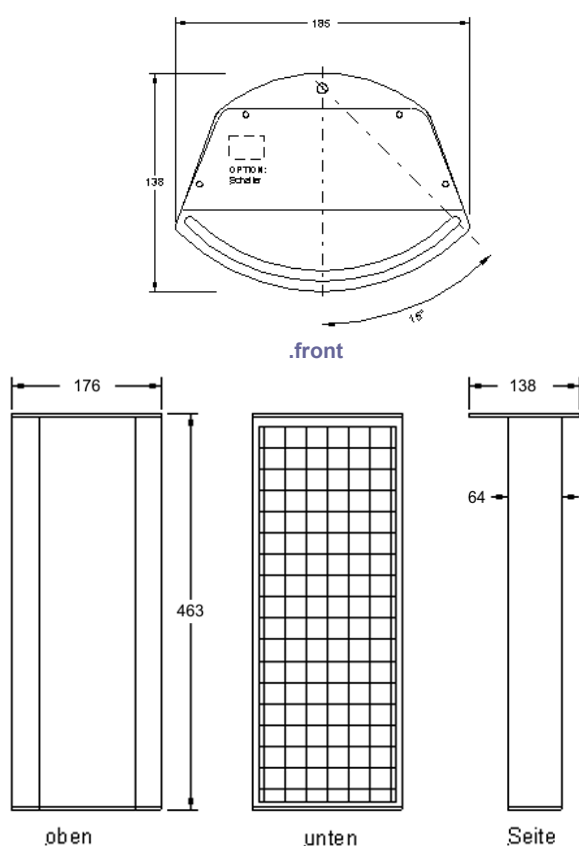
Technische Daten:

	VVG – Version	EVG - Version
Schutzart:	IP 20	IP 20
Schutzklasse:	I	I
Anschlussspannung:	230V/50 Hz	220-240V, 0/50...60Hz
Leistungsaufnahme/Systemleistung:	ca. 89 W	ca. 75 W (bei 230V)
Energieeffizienzklasse:	EEI = B2	EEI = A2
Gesamtlichtstrom:	5800 lm	5800 lm
Lampentyp (LBS / ILCOS):		2 x TC-L 36/840 / FSD-36/40/1B-E-2G11
Fassung:	2 G 11	2 G 11
Lampenlebensdauer ca.	8000 h	12000 h
Bestell-Daten	Art.-Nr.	Art.-Nr.
ohne Schalter	262.94.10	262.94.12
mit Schalter	262.94.10 S	262.94.12 S

Optionen:

- Andere Wattagen und Baulängen auf Anfrage
- Andere Netzspannungen und Stecker auf Anfrage

Systemleuchte kurz TC-L 1x36W



- bestehend aus selbsttragendem Aluminiumprofil, alusilber RAL 9006 lackiert
- 3 m Netzanschlussleitung H03VV-F3G0,75 mit Schukostecker – auf Wunsch mit EIN-/AUS-Schalter
- absolut blendfrei durch verspiegeltes Kunststoff-Parabolwabenrastrer, Wabe 13 x 13mm, werkzeuglos abnehmbar
- vordere Profilabschlußkappe aus GFK, schwarz,
- hinterer Profilabschluß ausgebildet als stabiles Befestigungsblech (Stahl), für Montage an senkrechten Aluminiumstrebenprofilen - Leuchte bis 15° gekippt montierbar (systemseitiges Befestigungszubehör nicht im Lieferumfang)
- wahlweise als preisgünstige Basisversion mit verlustarmem, konventionellem Vorschaltgerät (**VVG**) oder mit elektronischem Vorschaltgerät (**EVG**) für absolut flimmerfreien Hochfrequenz-Lampenbetrieb bei ca. 40 kHz, flackerfreiem Sofortstart und Vermeidung stroboskopischer Effekte
- kompl. mit 1 x Kompaktleuchtstofflampe TC-L 36W/840 neutralweiß
- hohe Lichtausbeute durch hochglänzend eloxierten Reflektor

Technische Daten:

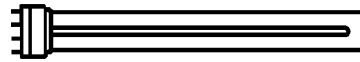
	VVG – Version	EVG - Version
Schutzart:	IP 20	IP 20
Schutzklasse:	I	I
Anschlussspannung:	230V/50 Hz	220-240V, 0/50...60Hz
Leistungsaufnahme/Systemleistung:	ca. 42 W	ca. 38 W (bei 230V)
Energieeffizienzklasse:	EEI = B2	EEI = A2
Gesamtlichtstrom:	2900 lm	2900 lm
Lampentyp (LBS / ILCOS):		1 x TC-L 36/840 / FSD-36/40/1B-E-2G11
Fassung:	2 G 11	2 G 11
Lampenlebensdauer ca.	8000 h	12000 h
Bestell-Daten	Art.-Nr.	Art.-Nr.
ohne Schalter	261.94.10	261.94.12
mit Schalter	261.94.10 S	261.94.12 S

Optionen:

- Auch mit 2 Halteblechen für Montage an waagrechten Profilen lieferbar
- Andere Wattagen und Baulängen auf Anfrage
- Andere Netzspannungen und Stecker auf Anfrage
- Manuell dimmbare Version auf Anfrage

Kompaktleuchtstofflampe TC-L 36W

Lichtfarbe: 840 (4000 Kelvin)
Farbwiedergabestufe: 1b
Lichtstrom: 2900 lm
Sockel: 2G11

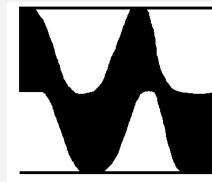


Andere Lichtfarben auf Wunsch

Beratung und Vertrieb:

Batz - Leuchtsysteme

Licht- + Lupen- + Arbeitsplatzsysteme
Beratung + Messung



Neisseweg 16 D-86420 Diedorf

TELEFON: 0821/48691-27
TELEFAX: 0821/48691-24
WEB: www.Lupenleuchtsysteme.de
E-MAIL: Batz.electronic@t-online.de

